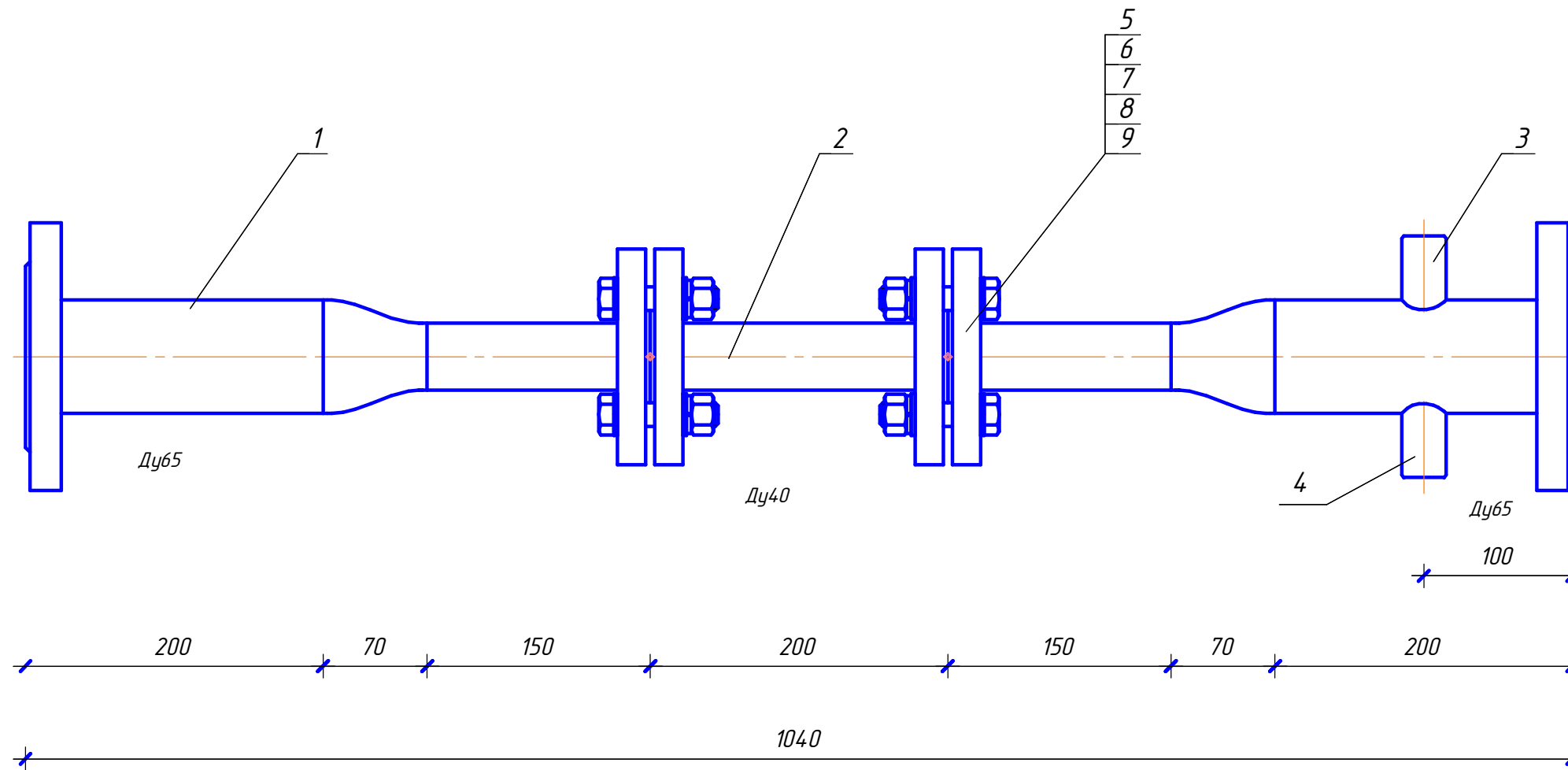


ИЛ 40x65



Позиция	Наименование	Обозначение	Кол-во
1	Вставка переходная Ду40xДу65 (И6)	В.040Ф.16.065Ф.16.420	2
2	Вставка прямая Ду40 И6 (монт.,ман.)	В.040Ф.16.040Ф.16.200	1
3	Бобышка термоманометра 55 мм		1
4	Резьба неоцинкованная (правая) Ду15 L=50мм	ГОСТ 3262-75*	1
5	Прокладка А-40-1-ПОН	ГОСТ 15180-86	4
6	Болт М16 -6g x 70	ГОСТ 7805-70	8
7	Гайка АМ16-6Н.1	ГОСТ 9064-75	8
8	Шайба 16 Л	ГОСТ 6402-70	8
9	Шайба А.16	ГОСТ 11371-78	16

Характеристики изделия:
 1. Масса, кг – 31,2;
 2. Температура применения, °С – до 150.